

SUNAIR[®]
Innovative Compressed Air Technologies

超级喷嘴

Super Air Nozzles

- 节能降耗
- 超强吹扫力
- 非标解决方案



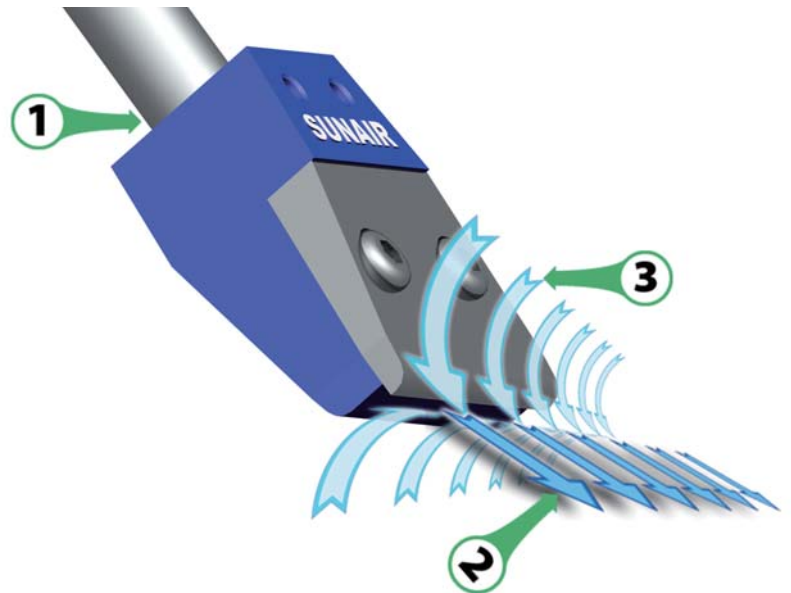
先进的空气应用技术!

三艾流体技术是一家致力于研发和制造压缩空气应用类产品的高新技术公司，多年来三艾流体一直从事流体技术的工业化应用及推广，利用压缩空气高效清洁的特性帮助企业解决生产中遇到的困难，达到提高生产效率、节能降耗的目的。三艾拥有各类高端加工设备，各类流体检测及分析设备，旨为客户提供更好的产品及整套完善的空气流体产品解决方案。

主要产品范围包括：气刀风刀、静电消除、冷风枪制冷、涡流管制冷、机箱机柜制冷、环形气刀、空气喷嘴及气力输送器等产品。主要用于：吹扫除尘、除静电除尘、除水除异物、局部空气冷却、箱体内部制冷等。我们服务的主要行业包括：玻璃基板 FPD 制造工程、机械加工制造、新能源汽车制造、电子产品生产、石化、化工、医药、食品饮料等。

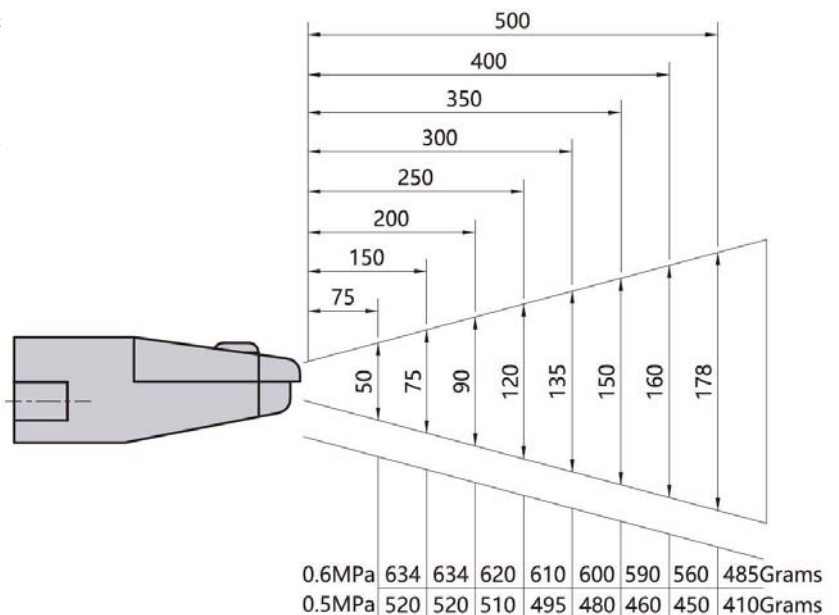
超级喷嘴原理

压缩空气经进气口 (1) 进入超级喷嘴高压腔，气流通过狭窄，细薄的喷嘴 (2) 后在超级喷嘴长度方向形成一张均衡的气流薄片。由于周围的空气 (3) 被带入高压气流中，使得空气得到 40:1 的放大，使得气流放大，吹气速度增加，吹击力增大，形成一张具有强冲击力而最小剪切力的气流薄片。



性能参数

右图是超级喷嘴吹击力及气幕图，最小的气幕宽度是 50mm 左右，在 500mm 的吹扫距离气幕宽度是 178。在图的下方有吹击力参数，所有的吹击力参数为实测值，最大吹击力 634Grams 在 0.6Mpa 时，吹扫距离为 150mm，



优点

1. 优异的吹气必能，超强吹击力；
2. 节能降耗，使用更少的压缩空气；
3. 低噪音，更安静；
4. 小体积易天安装；
5. 良好的安全性。

应用

1. 吹扫清理碎屑；
2. 部件及产品干燥冷却；
3. 物料及废料吹除弹射；
4. 清浩导轨、链条及活动部件；
5. 部件及产品除水除尘。

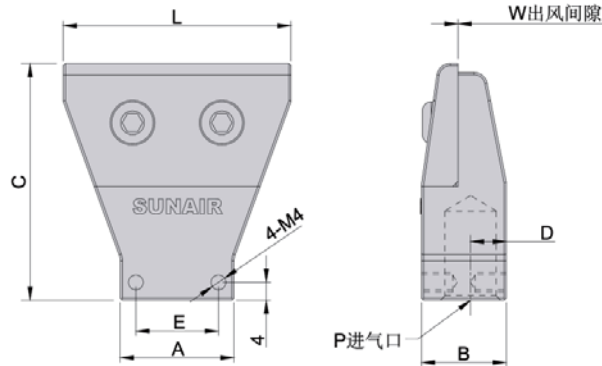
吹击力

超级喷嘴

超强吹击力, 免维护!

型号表示方法:

SR-	EX	51	W40	S
	分类	宽度	出气间隙	材料
	EX: 标准型	40	40: 0.4mm	空白: 铝合金
	V: 大流量型	50	08: 0.08mm	S: 不锈钢
		51		
		60		

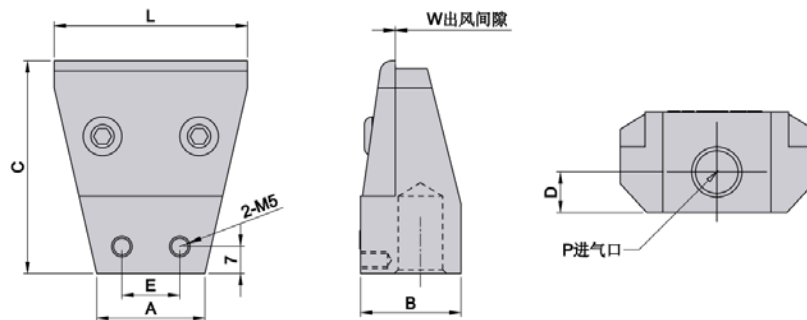


● EX 标准型

型号参数:

铝合金型号	不锈钢型号	L 有效宽度	A	B	C	D	E	耗气量 (SLPM)	P 进气口	W 出气间隙	噪音 (dBA)
SR-EX40W08	SR-EX40W08S	40	25	19	52	8	18	216	PT1/4	0.08	63
SR-EX40W40	SR-EX40W40S	40	25	19	52	8	18	500	PT1/4	0.4	70
SR-EX51W08	SR-EX51W08S	51	25	19	52	8	18.5	270	PT1/4	0.08	65
SR-EX51W40	SR-EX51W40S	51	25	19	52	8	18.5	625	PT1/4	0.4	72
SR-EX60W08	SR-EX60W08S	60	30	19	52	8	20	324	PT1/4	0.08	70
SR-EX60W40	SR-EX60W40S	60	30	19	52	8	20	750	PT1/4	0.4	75

* 以上参数在进气压力0.55Mpa下测得



● V 大流量型

型号参数:

铝合金型号	不锈钢型号	L 有效宽度	A	B	C	D	E	耗气量 (SLPM)	P 进气口	W 出气间隙	噪音 (dBA)
SR-V35W08	SR-V35W08S	35	20	24.5	50	9	15	189	PT1/4	0.08	63
SR-V35W40	SR-V35W40S	35	20	24.5	50	9	15	437	PT1/4	0.4	70
SR-V50W08	SR-V50W08S	50	28	26	55	10.5	15	270	PT1/4	0.08	65
SR-V50W40	SR-V50W40S	50	28	26	55	10.5	15	625	PT1/4	0.4	72
SR-V80W08	SR-V80W08S	80	45	26	55	10.5	15	432	PT1/4	0.08	72
SR-V80W40	SR-V80W40S	80	45	26	55	10.5	15	995	PT1/4	0.4	78

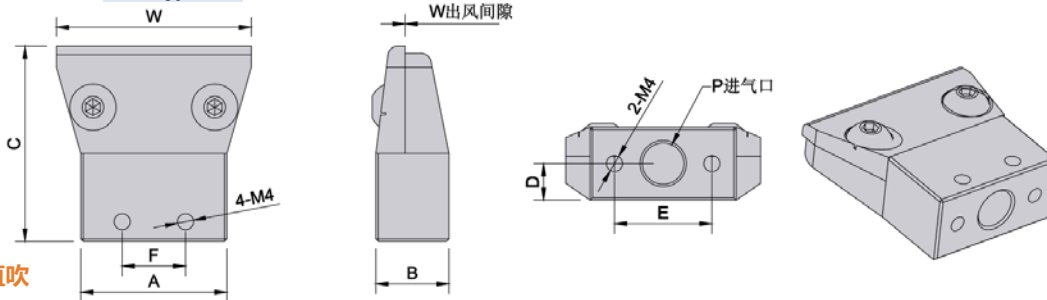
* 以上参数在进气压力0.55Mpa下测得

超级喷嘴

小型, 低噪音, 小尺寸易安装!

型号表示方法:

SR-	Y	50	W40	S
分类	宽度	出气间隙	材料	
Y: 超级喷嘴	25	40: 0.4mm	空白: 铝合金	
LY: 90度喷嘴	35	08: 0.08mm	S: 不锈钢	
	40			
	50			

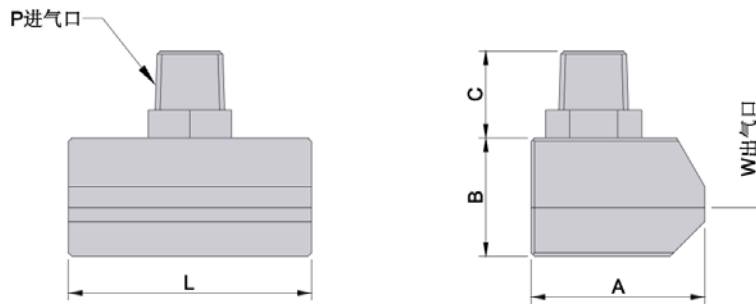


● Y小型, 直吹

型号参数:

铝合金型号	不锈钢型号	L有效宽度	A	B	C	D	E	F	耗气量 (SLPM)	P进气口	W出气间隙	噪音 (dBA)
SR-Y30W08	SR-Y30W08S	30	25	15	40	7.5	17	13	162	PT1/8	0.08	58
SR-Y30W40	SR-Y30W40S	30	25	15	40	7.5	17	13	375	PT1/8	0.4	65
SR-Y35W08	SR-Y35W08S	35	25	15	40	7.5	17	13	189	PT1/8	0.08	60
SR-Y35W40	SR-Y35W40S	35	25	15	40	7.5	17	13	437	PT1/8	0.4	68
SR-Y40W08	SR-Y40W08S	40	30	15	40	7.5	20	13	216	PT1/8	0.08	63
SR-Y40W40	SR-Y40W40S	40	30	15	40	7.5	20	13	500	PT1/8	0.4	70
SR-Y50W08	SR-Y50W08S	50	40	15	40	7.5	30	20	270	PT1/8	0.08	65
SR-Y50W40	SR-Y50W40S	50	40	15	40	7.5	30	20	625	PT1/8	0.4	72

* 以上参数在进气压力0.55Mpa下测得P

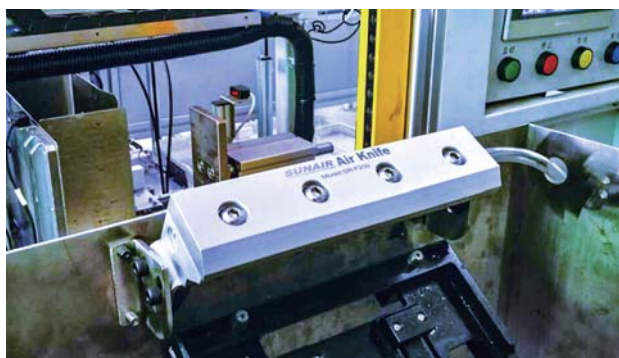


● LY型, 90度吹扫

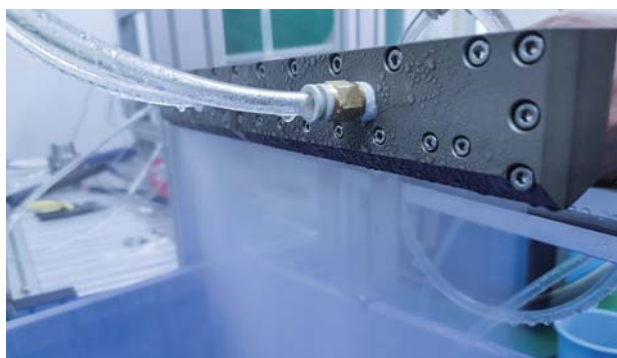
型号参数:

铝合金型号	不锈钢型号	L有效宽度	A	B	C	耗气量 (SLPM)	P进气口	W出气间隙	噪音 (dBA)
SR-LY25W08	SR-LY25W08S	25	25	17	12	135	PT1/8	0.08	56
SR-LY25W40	SR-LY25W40S	25	25	17	12	312	PT1/8	0.4	63
SR-LY35W08	SR-LY35W08S	35	25	17	12	189	PT1/8	0.08	60
SR-LY35W40	SR-LY35W40S	35	25	17	12	437	PT1/8	0.4	68
SR-LY50W08	SR-LY50W08S	50	25	17	17	270	PT1/4	0.08	65
SR-LY50W40	SR-LY50W40S	50	25	17	17	625	PT1/4	0.4	72

* 以上参数在进气压力0.55Mpa下测得



超级气刀



二流体水刀



AK 精密风刀



机箱冷却器



环形气刀



离子气刀